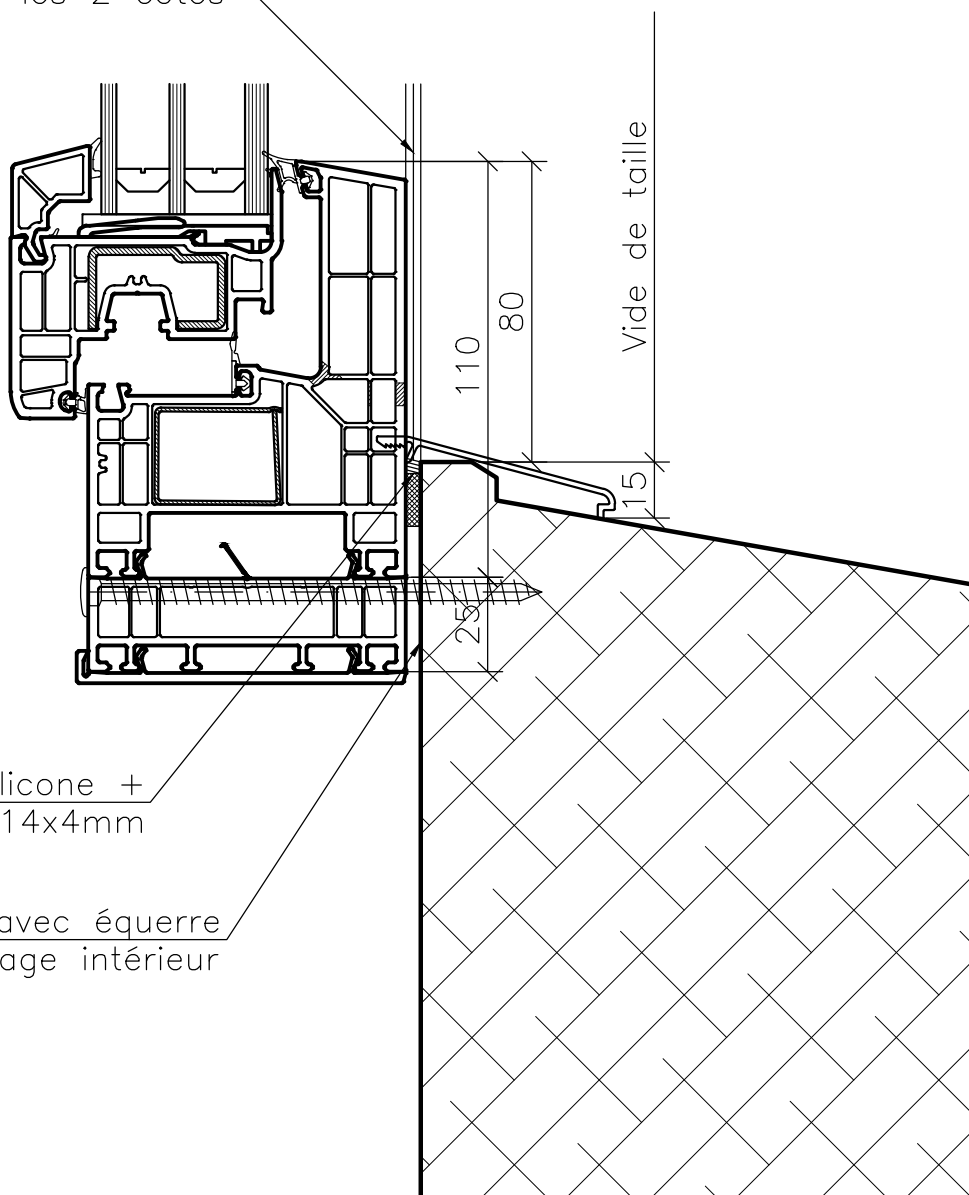


Joint silicone remonté de
100mm sur les 2 côtés



Joint silicone +
compriband 14x4mm

Fixation avec équerre
si doublage intérieur

Etanchéité à définir par la DT et à charge de la DT

TRYBA[®]
FENÊTRES • PORTES

tryba.ch 

T84 OC | L110 + KP284 + F84_OC48

CP02 01-00

Fenêtre / Applique / Tablette béton

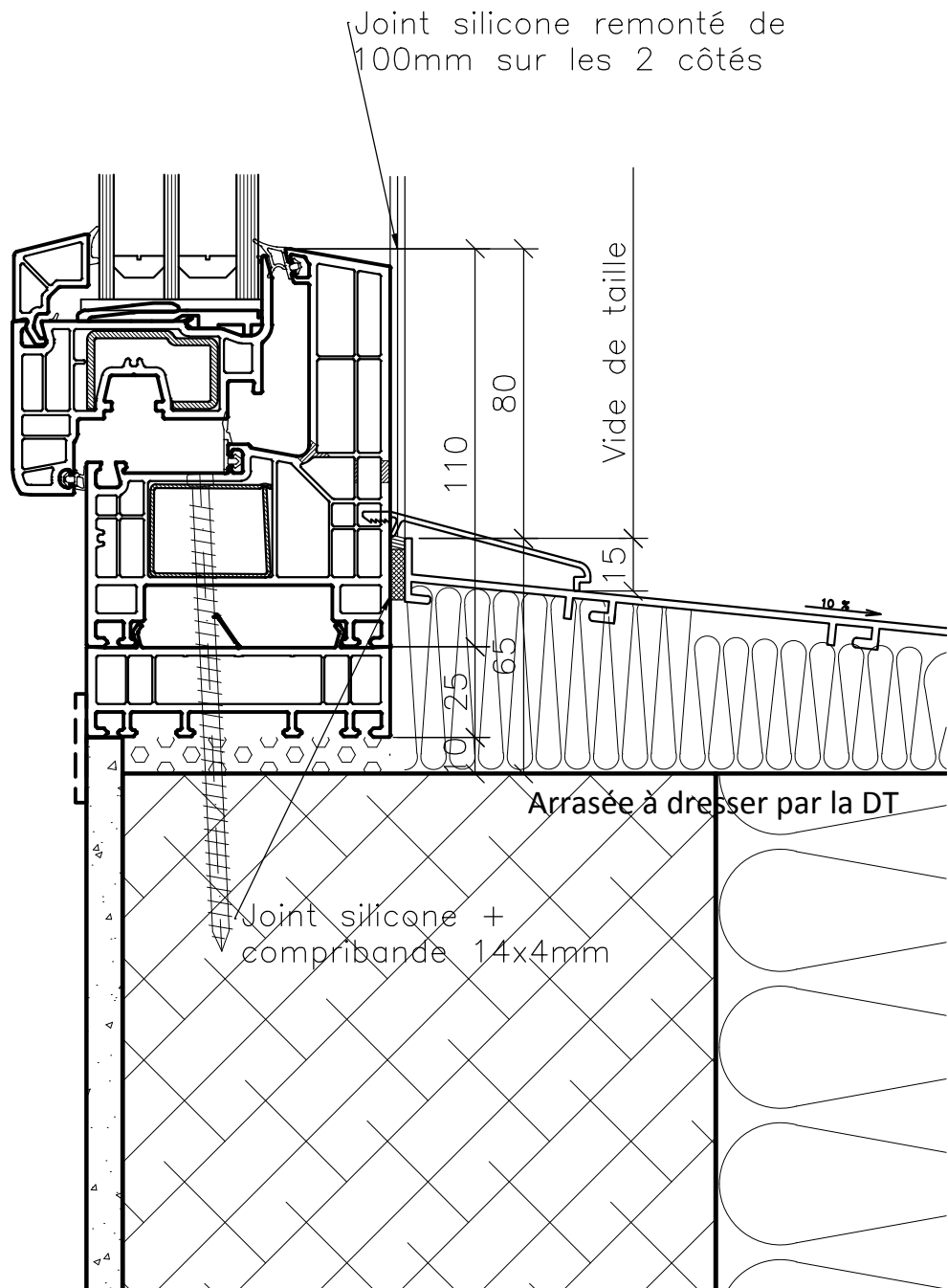
Fenster / Blend / Betonfensterbank

Date / Datum: 25.04.2016

Dessin / Zeichner: MW

Echelle / Masstab: 1/2

Version / Ausführung: 1



Etanchéité à définir par la DT et à charge de la DT

TRYBA
FENÊTRES • PORTES

tryba.ch 

T84 OC | L110 + KP284_OC48

CP02 02-00

Fenêtre / Alignée intérieur / Tablette isolée

Fenster / Innen bundig / Metallfensterbank

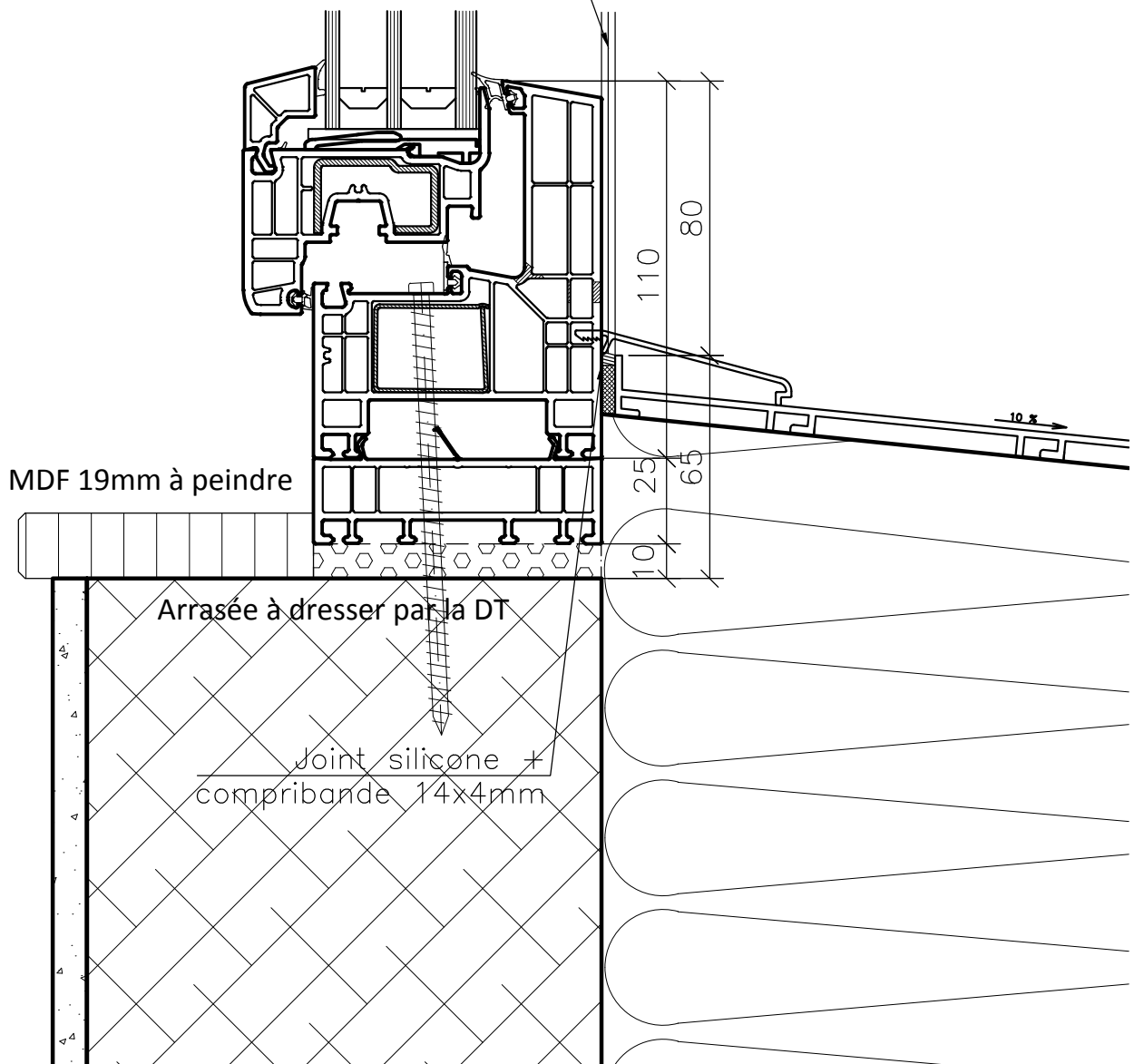
Date / Datum: 25.04.2016

Echelle / Massstab: 1/2

Dessin / Zeichner: MW

Version / Ausführung: 1

Joint silicone remonté de
100mm sur les 2 côtés



MDF 19mm à peindre

Arrasée à dresser par la DT

Joint silicone +
compriband 14x4mm

Etanchéité à définir par la DT et à charge de la DT

TRYBA
FENÊTRES • PORTES

tryba.ch



T84 OC | L110 + KP284_OC48

CP02 03-00

Fenêtre / Alignée extérieur / Tablette isolée

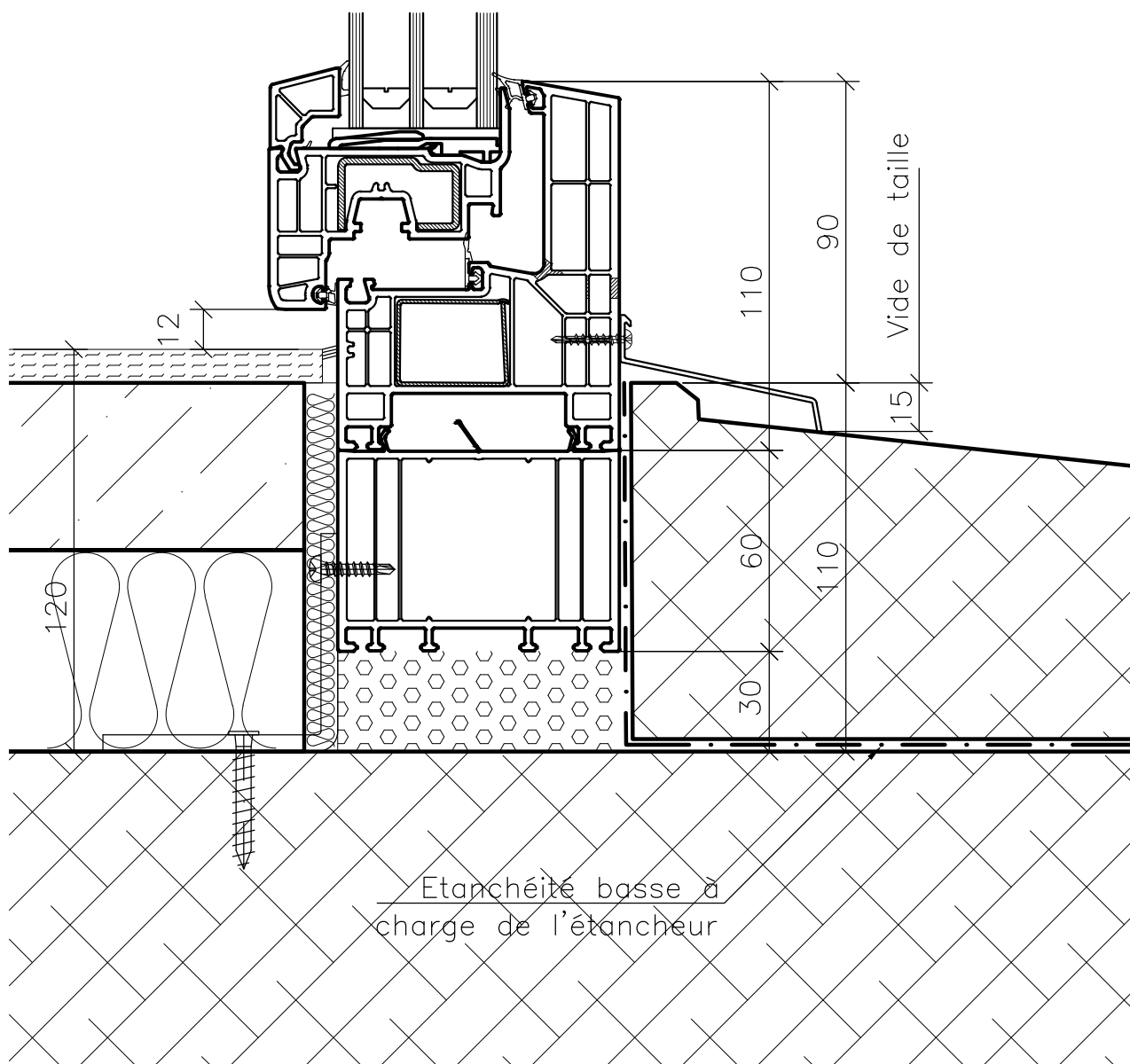
Fenster / Aussen bundig / Metallfensterbank

Date / Datum: 25.04.2016

Echelle / Massstab: 1/2

Dessin / Zeichner: MW

Version / Ausführung: 1



Etanchéité à définir par la DT et à charge de la DT

TRYBA
FENÊTRES • PORTES

tryba.ch 

T84 OC | L110 + KP384_OC48

CP02 04-00

Porte-fenêtre / Tablette béton

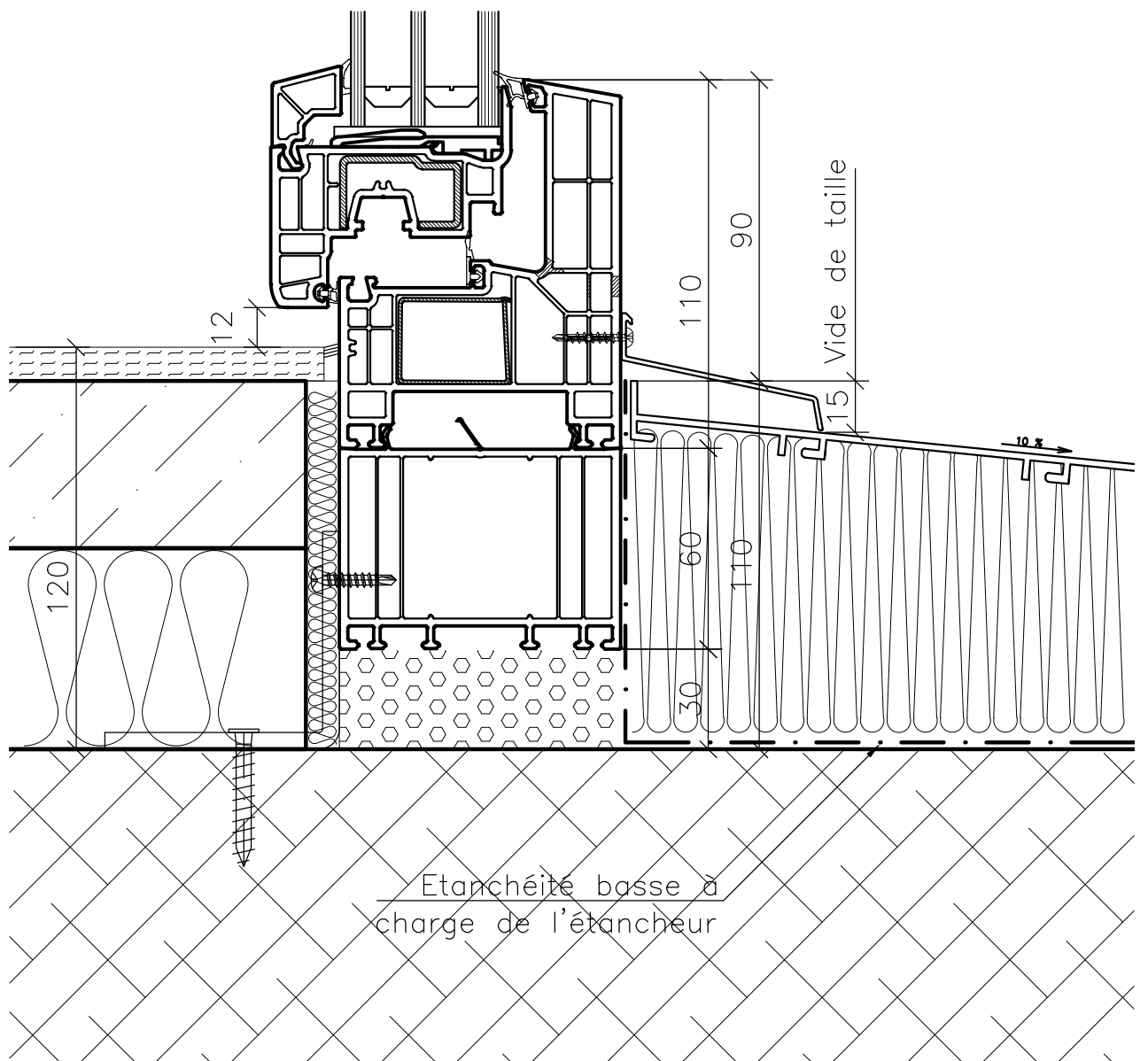
Fenstertür / Betonfensterbank

Date / Datum: 25.04.2016

Echelle / Massstab: 1/2


Dessin / Zeichner: MW

Version / Ausführung: 1



Etanchéité à définir par la DT et à charge de la DT

TRYBA
FENÊTRES • PORTES

tryba.ch 

T84 OC | L110 + KP384_OC48

CP02 05-00

Porte-fenêtre / Tablette isolée

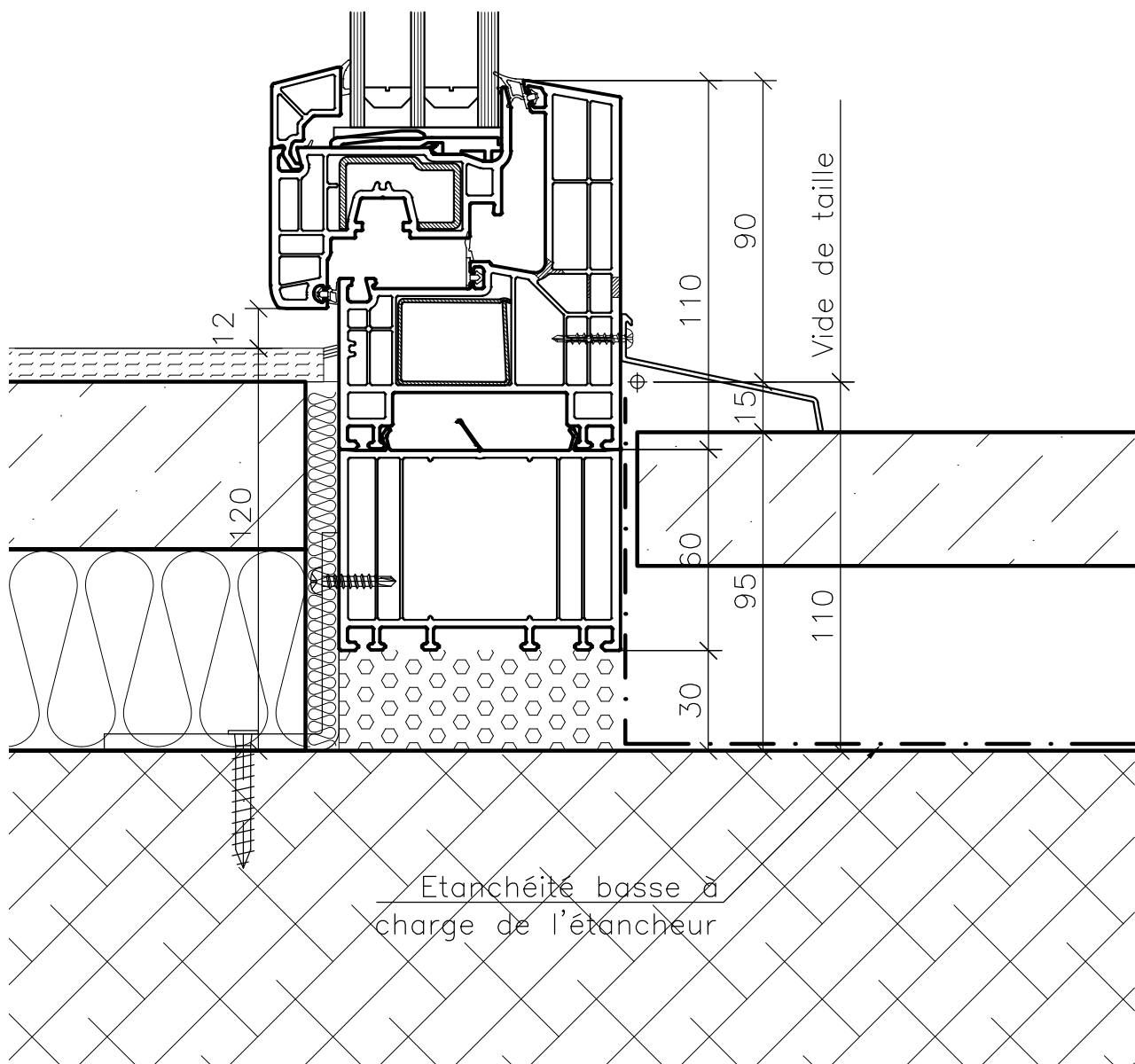
Fenstertür / Metallfensterbank

Date / Datum: 25.04.2016

Echelle / Massstab: 1/2

Dessin / Zeichner: MW

Version / Ausführung: 1



Etanchéité basse à charge de l'étancheur

Positionnement en hauteur des dalles à voir avec Norba
 Etanchéité à définir par la DT et à charge de la DT

TRYBA
 FENÊTRES • PORTES

tryba.ch 

T84 OC | L110 + KP384_OC48

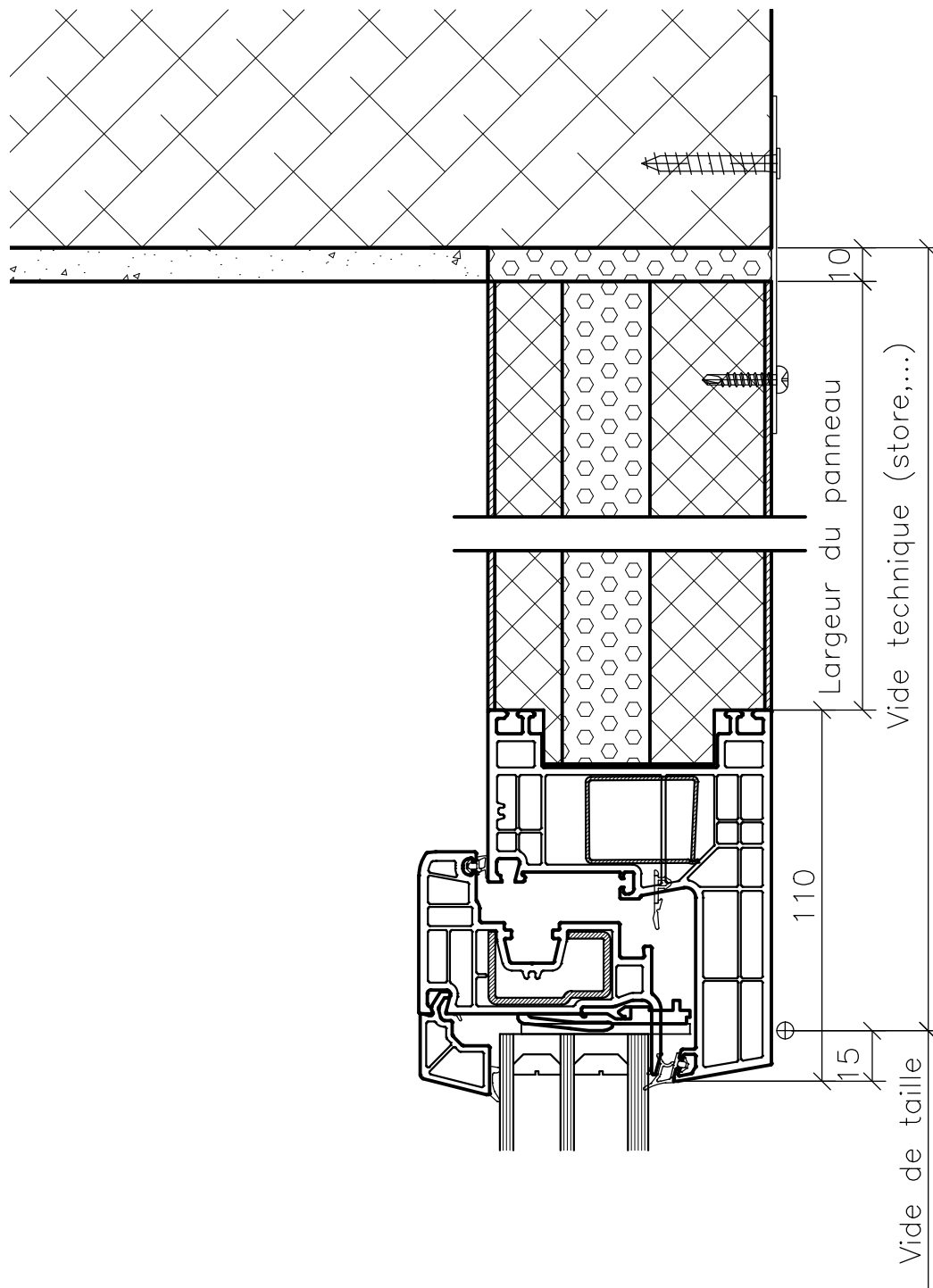
CP02 06-00

Porte-fenêtre / Dalle

Fenstertür / Balkonplatten

Date / Datum: 25.04.2016
 Dessin / Zeichner: MW

Echelle / Massstab: 1/2
 Version / Ausführung: 1



Etanchéité à définir par la DT et à charge de la DT

TRYBA[®]
FENÊTRES • PORTES

tryba.ch 

T84 OC | L110_OC48 + _BEMOTECH

CP02 07-00

Fenêtre / Recharge Bemotech

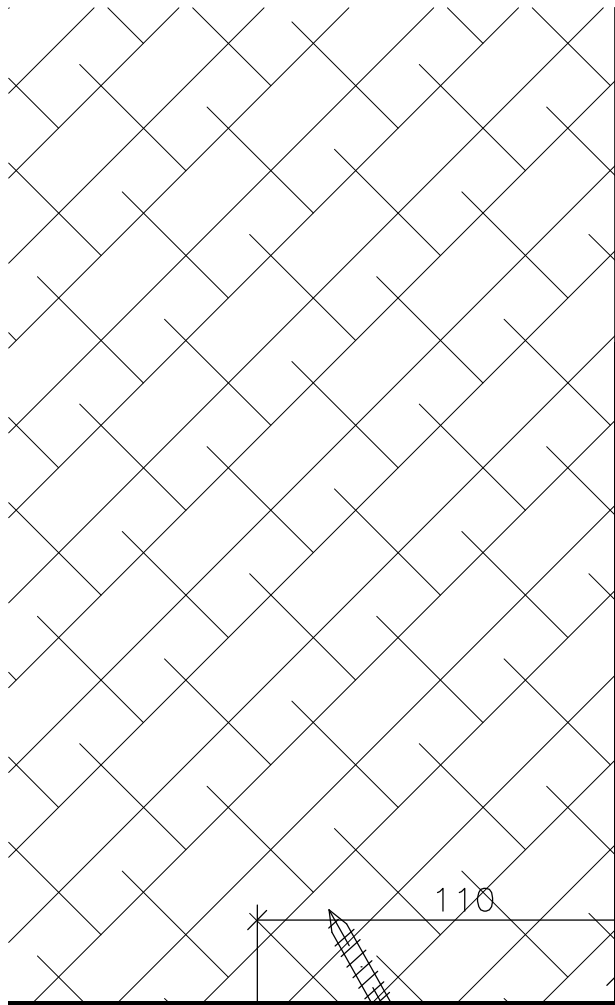
Fenster / Rahmenverbreiterung

Date / Datum: 25.04.2016

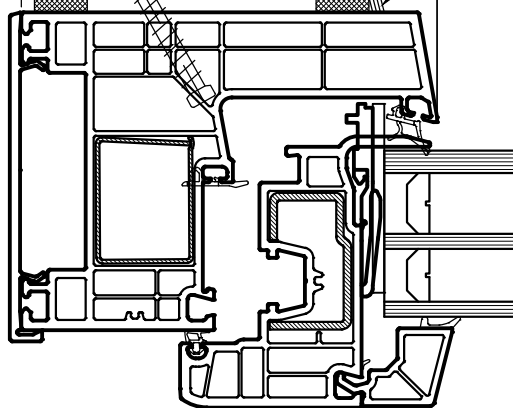
Echelle / Massstab: 1/2

Dessin / Zeichner: MW

Version / Ausführung: 1



Joint silicone +
compribande 14x4mm



Etanchéité à définir par la DT et à charge de la DT

TRYBA
FENÊTRES • PORTES

tryba.ch 

T84 OC | L110 + F84_OC48

CP02 08-00

Fenêtre / Applique

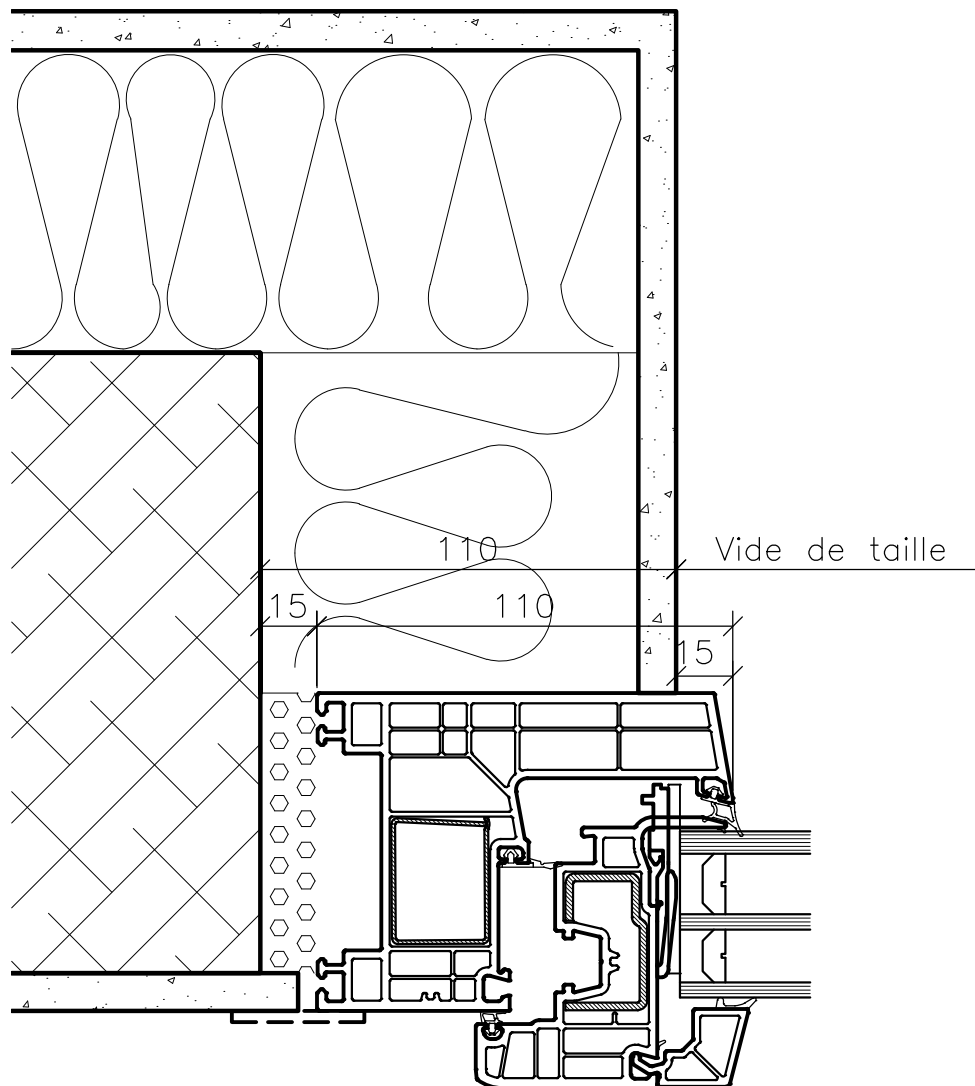
Fenster / Blend

Date / Datum: 25.04.2016

Echelle / Massstab: 1/2

Dessin / Zeichner: MW

Version / Ausführung: 1



Etanchéité à définir par la DT et à charge de la DT

TRYBA
FENÊTRES • PORTES

tryba.ch 

T84 OC | L110_OC48

CP02 09-00

Fenêtre / Alignée intérieur

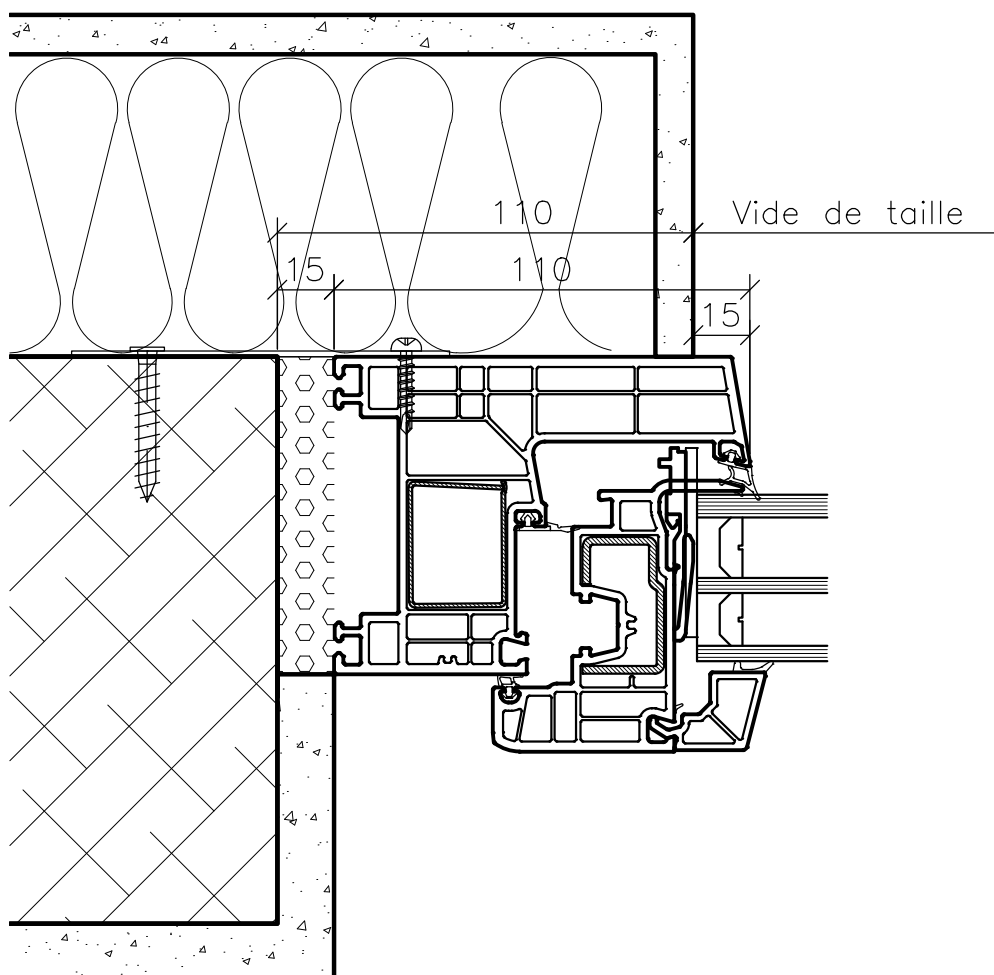
Fenster / Innen bundig

Date / Datum: 25.04.2016

Echelle / Masstab: 1/2

Dessin / Zeichner: MW

Version / Ausführung: 1



Etanchéité à définir par la DT et à charge de la DT

TRYBA
FENÊTRES • PORTES

tryba.ch 

T84 OC | L110_OC48

CP02 10-00

Fenêtre / Alignée extérieur

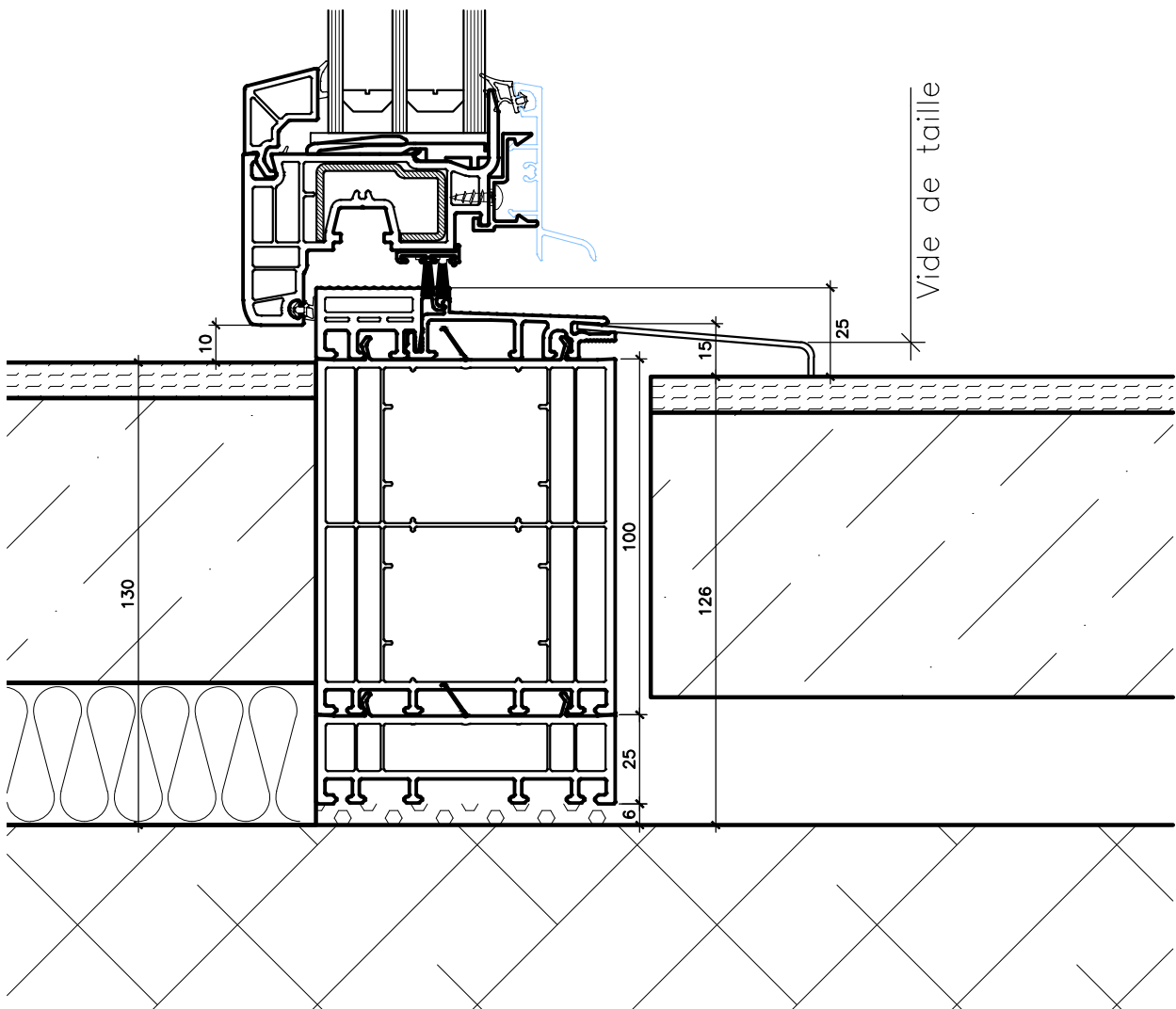
Fenster / Aussen bundig

Date / Datum: 25.04.2016

Echelle / Massstab: 1/2

Dessin / Zeichner: MW

Version / Ausführung: 1



tanchéité à définir par la DT et à charge de la DT

TRYBA
FENÊTRES • PORTES

tryba.ch 

T84 OC | L110 + KP384_OC48

CP02 11-00

Porte-fenêtre avec seuil

Balkontür mit schwelle

Date / Datum: 25.04.2016
Dessin / Zeichner: MW

Echelle / Massstab: 1/2
Version / Ausführung: 1