

SOLIDITÉ ET SÉCURITÉ

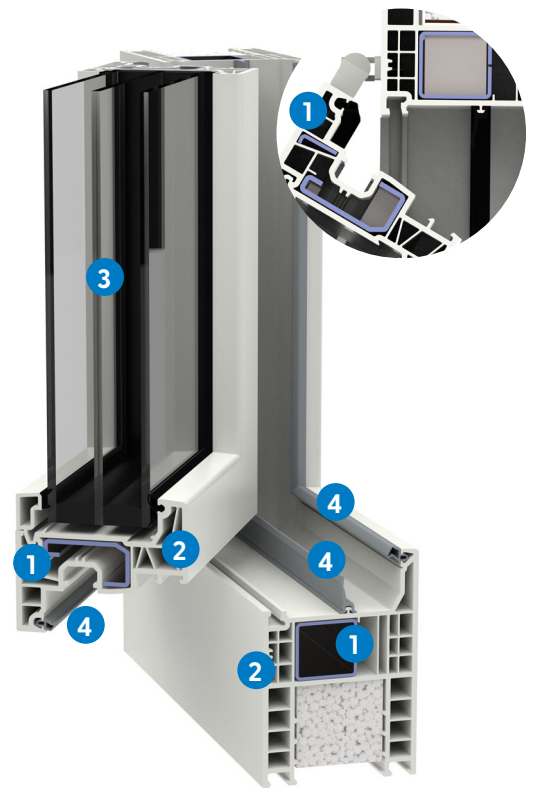
- 1 Triple armature acier multiplis systématiques dans le cadre et l'ouvrant, pour toutes dimensions : stabilité accrue, pour tous vitrages.
 - Fixation des paumelles dans les armatures (cadre et ouvrant).
 - Gâches de sécurité fixées dans les armatures et galets champignons anti-décrochement. Système de ferrage sécurisé en cas de tentative d'effraction.
 - Oscillo-battant avec anti-fausse manœuvre en standard.

ISOLATION ET ÉTANCHÉITÉ

- 2 Profilés cadre de 76 mm d'épaisseur à 6 chambres d'isolation et ouvrant de 81 mm d'épaisseur à 6 chambres d'isolation.
- 3 Triple vitrage thermique 4-18G-4-18G-4 $U_g = 0,50 \text{ W/m}^2\cdot\text{K}$ épaisseur 48 mm, avec gaz Argon et écarteur thermique noir.
- 4 Système à 3 joints périphériques dont 2 joints de frappe (1 dans le cadre et 1 dans l'ouvrant) et 1 joint central à lèvres (dans le cadre) soudés dans les angles.
 - Organes de ferrage protégés de l'humidité car situés dans une chambre sèche.

ESTHÉTIQUE

- Profilés exclusifs TRYBA : parecloses (intérieures) design droit.
- PVC « modifié choc », blanc satiné, densité $1,46 \text{ kg/dm}^3$: meilleure tenue du PVC et de la teinte dans le temps.
- Croisée centrale affinée de 103 mm sur châssis 2 vantaux.
- Coloris : blanc satiné teinté dans la masse, 12 teintes décor (dont 5 tons bois) et une infinité de teintes RAL (laquage liquide extérieur).



PERFORMANCES

U_w jusqu'à $0,71 \text{ W/m}^2\cdot\text{K}$

R_w jusqu'à 43 dB

(avec triple vitrage 48 mm
 $U_g = 0,50 \text{ W/m}^2\cdot\text{K}$)

Classement AEV
jusqu'à A*4 E*9A V*A4

Classification des menuiseries
à l'Air, à l'Eau et au Vent selon
l'AFNOR



*Selon Carnet de Garantie



NF EN 14351-1
+A2:2016

TRYBA
FENÊTRES + PORTES