

# TPA81 CH

Gamme

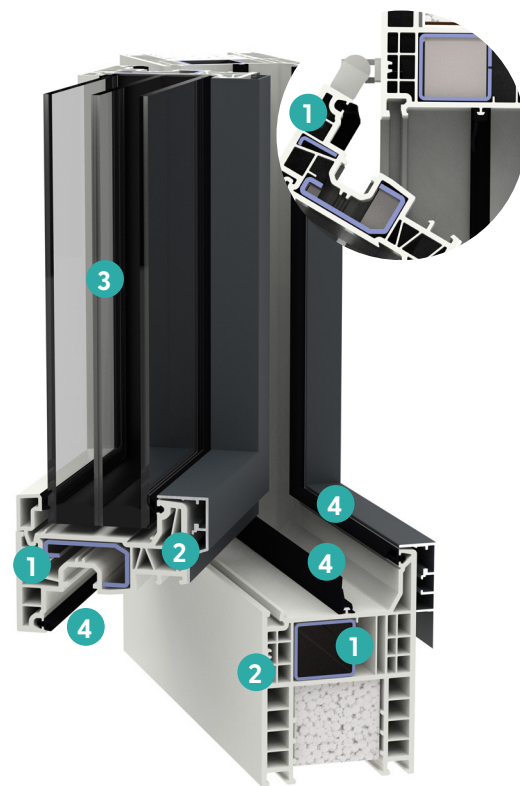
PVC - ALUMINIUM

## SOLIDITÉ ET SÉCURITÉ

- 1 Triple armature acier multiplis systématiques dans le cadre et l'ouvrant, pour toutes dimensions : stabilité accrue, pour tous vitrages.
  - Fixation des paumelles dans les armatures (cadre et ouvrant).
  - Gâches de sécurité fixées dans les armatures et galets champignons anti-décrochement. Système de ferrage sécurisé autobloquant en cas de tentative d'effraction.
  - Oscillo-battant avec anti fausse-manœuvre en standard.

## ISOLATION ET ÉTANCHÉITÉ

- 2 Profilés cadre de 76 mm d'épaisseur à 6 chambres d'isolation et ouvrant de 81 mm d'épaisseur à 6 chambres d'isolation.
- 3 Triple vitrage thermique 4-18G-4-18G-4  $U_g = 0,50 \text{ W/m}^2\cdot\text{K}$  épaisseur 48 mm, avec gaz Argon et écarteur thermique noir.
- 4 Système à 3 joints périphériques dont 2 joints de frappe (1 dans le cadre et 1 dans l'ouvrant) et 1 joint central (dans le cadre) soudés dans les angles.
  - Organes de ferrage protégés de l'humidité car situés dans une chambre sèche.



## ESTHÉTIQUE

- Profilés et designs exclusifs TRYBA.
- PVC « modifié choc », blanc satiné, densité  $1,46 \text{ kg/dm}^3$  : meilleure tenue du PVC et de la teinte dans le temps.
- Aluminium thermolaqué, longue durée garanti 15 ans, épaisseur 80 microns, labellisé « Qualimarine », ou aluminium éloxé, épaisseur 20 microns, labellisé « Qualanod ».
- Croisée centrale affinée de 108 mm sur châssis 2 vantaux.
- Coloris : finition extérieure sur capot aluminium : thermolaquage en teintes Ral Granitées, éloxé ou 4 tons bois (sublimation).

## PERFORMANCES

$U_w = 0,71 \text{ W/m}^2\cdot\text{K}$   
avec  $U_g = 0,50 \text{ W/m}^2\cdot\text{K}$   
 $R_w$  jusqu'à 43 dB

Classement AEV  
jusqu'à A\*4 E\*9A V\*A4

Classification des menuiseries  
à l'Air, à l'Eau et au Vent selon  
EN14351-1



\*Selon Carnet de Garantie



**TRYBA**  
FENÊTRES + PORTES

GRUPE TRYBA